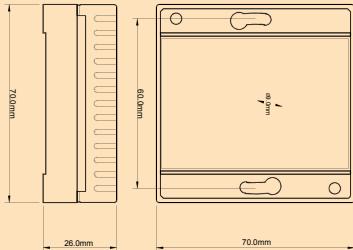


EASYBus - Sensormodule für Feuchte/Temperatur

EBHT - 2R

- VO: Option "Vor-Ort-Anzeige"
- HO: Option "Hochfeuchtesensor (0...100%)", inkl. "lackierte Platine"
- FK, TP, EP, FG: Option "Options-Anzeigebereich"



E.A.S.Y. Bus
-Modul



Technische Daten

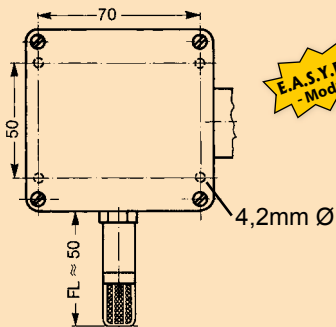
- Messbereiche:**
Feuchte: 0.0 ... 100.0 % r.F.
 empf. Messbereich (Standard): 30 ... 80 % r.F.
 empf. Messbereich (Option -HO): 5 ... 95 % r.F.
Temperatur: -25,0 ... 70,0°C bzw. -13,0 ... 158,0°F
- Anzeigeoptionen:** siehe unten
- Auflösung:** 0,1 % r.F. bzw. 0,1°C / 0,1°F
- Genauigkeit:** (bei Nenntemperatur = 25°C)
Feuchte: ±2.5 % r.F. (im empf. Messbereich)
Temperatur: ±0.4 % vom Messwert ±0.3°C
- Elektr. Anschluss:** 2 pol. Schraubklemme, verpolungsfreie Montage, max. 1,5mm²
- Arbeitstemperatur:** -25...50°C
- Gehäuse:** 70 x 70 x 26 mm (L x B x H)
(passt direkt auf UP-Dosen)
- Option Anzeige:** 10mm hohe LCD-Anzeige

EBHT - 1R (Fühlerrohr seitlich, FL = 50 mm)

EBHT - 1K (Fühlerrohr seitlich, FL = 220 mm)

EBHT - 2K (Fühlerrohr nach unten, FL = 220 mm)

- VO: Option "Vor-Ort-Anzeige"
- HO: Option "Hochfeuchtesensor (0...100%)"
- FK, TP, EP, FG: Option "Options-Anzeigebereich"
- LACK: Option "Lackierte Platine"
- FL300, FL400, FL500: Option "Längeres Fühlerrohr"
- KABEL: Option "abgesetztes Fühlerrohr", inklusive Hochfeuchte-Sensor
 Sensorkopf (Ø14 x 68 mm) ist über ca. 1m Teflonkabel vom Gehäuse abgesetzt.
- SHUT: Option "Strahlungshut / Wetterschutz"
 Reduziert die Verfälschung der Messwerte durch Sonne/Regen - siehe Seite 86

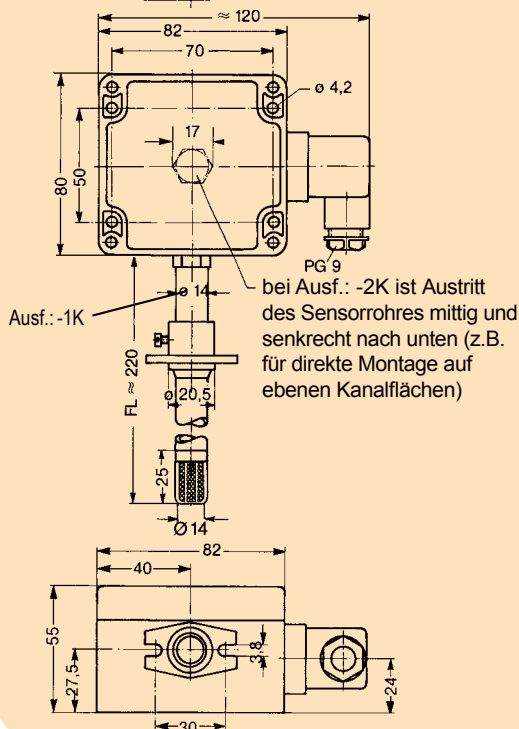


E.A.S.Y. Bus
-Modul

EBHT - 1R
inkl. Option VO



EBHT - 2K



Technische Daten

- Messbereiche:**
Feuchte: 0.0 ... 100.0 % r.F.
 empf. Messbereich (Standard): 30 ... 80 % r.F.
 empf. Messbereich (Option -HO): 5 ... 95 % r.F.
Temperatur: -40,0 ... 120,0°C bzw. -40,0 ... 248,0°F
- Anzeigeoptionen:** Es wird anstelle des Feuchtewertes der berechnete Wert des "Options"-Anzeigebereiches angezeigt und ausgegeben.
- FK:** Feuchtkugel-Temperatur: -27,0 ... 60,0 °C
TP: Taupunkt-Temperatur: -40,0 ... 60,0 °C
EP: Enthalpie: -25,0 ... 999,9 kJ/kg
FG: Feuchtegehalt der Luft: -0,0 ... 640,0 g/kg
- Auflösung:** 0,1 % r.F. bzw. 0,1°C / 0,1°F
- Genauigkeit:** (bei Nenntemperatur = 25°C)
Feuchte: ±2.5 % r.F. (im empf. Messbereich)
Temperatur: ±0.4 % vom Messwert ±0.2°C
- Elektr. Anschluss:** Winkelstecker nach DIN 43650 (IP65), Ausgang 2-Leiteranschluss, max. je 1,5mm², verpolungsfrei
- Umgebungstemperatur:**
 Elektronik, Gehäuse: -25...50°C
 Sensor (Fühlerrohr): -40...100°C (kurzzeitig bis 120°C)
- Gehäuse:** 82 x 80 x 55 (L x B x H),
 Material: ABS, Schutzart: IP65
- Fühlerrohr:** Rohr-Ø 14mm, abschraubbarer Schutzkappe mit Edelstahl-Siebfiltereinsatz (105 µm).
 Länge kpl. mit Schutzkappe ca. 50 bzw. 220 mm (Standard)
- Optional größere Länge möglich 300, 400 oder 500 mm. (bei Bestellung angeben!)*
- Option Anzeige:** 10 mm hohe LCD-Anzeige
 bei der Option VO stehen zusätzlich noch 3 Tasten zur Verfügung.

Hiemit kann der **Min-/Max-Wertspeicher** abgerufen werden und eine **Justierung** (= Einstellung von Nullpunkt und Steigung) am Gerät vorgenommen werden.

Für Anwendungen im Freien:

Option "lackierte Platine" erforderlich. Empfohlen wird außerdem der Strahlungshut (Wetterschutz), der eine Verfälschung der Messwerte durch Sonneneinstrahlung/Regen etc. verhindert. (siehe Seite 86)

Andere Ausführungen auf Anfrage !

Ersatz-/Zubehörteile

Ersatz-Kunststoffschutzkappe
 mit Edelstahl-Siebfiltereinsatz (105µ Maschenweite)
 - für Standard und Hochfeuchte geeignet

Bronzefilter
 (nicht für Hochfeuchte geeignet)