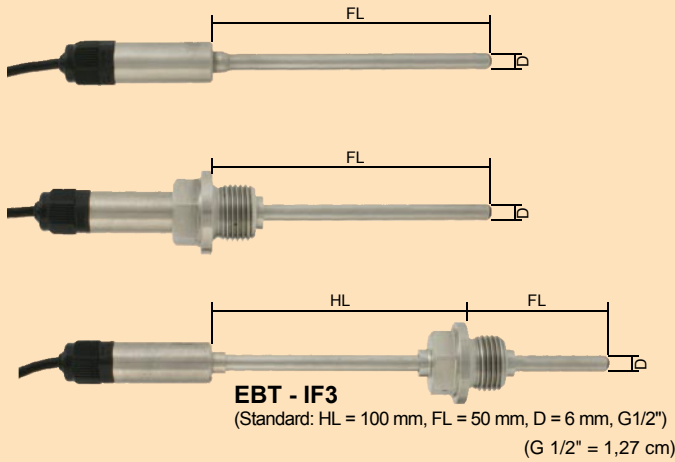


EASYBus - Sensormodule für Temperatur



EBT - IF3
(Standard: HL = 100 mm, FL = 50 mm, D = 6 mm, G1/2")
(G 1/2" = 1,27 cm)

EBT - IF1

EBT - IF2

EBT - IF3



Technische Daten

Messbereich: Die Fühlerlänge ist so zu wählen, dass die maximal zulässige Arbeitstemperatur, der sich in der Kabelhülse befindlichen Elektronik, nicht überschritten wird.

EBT - IF1 (Standard): -30,0 ... +100,0 °C

EBT - IF2 (Standard): -30,0 ... +100,0 °C

EBT - IF3 (Standard): -70,0 ... +400,0 °C

Andere Messbereiche (max. -200 ... +500°C) auf Anfrage

Messfühler: interner Pt1000-Sensor

Genauigkeit: (bei Nenntemperatur = 25°C)

Elektronik: ±0,2% vom Messwert ±0,2°C

Messfühler: Standard: DIN KI. B
Optional höhere Sensorgenauigkeiten möglich

Schnittstelle: EASYBus-Schnittstelle
Fest angeschlossenes 2-poliges Kabel, Kabellänge ca. 1m. Zum direkten Anschluss an einen Schnittstellen-Konverter oder EASYBus.

Betriebsumgebung der Elektronik (in Kabelhülse):

Arbeitstemperatur: -25 bis 70 °C

Rel. Luftfeuchtigkeit: 0 bis 100 % r.F.

Gehäuse: Edelstahl-Gehäuse

Abmessungen: von Sensorkonstruktion abhängig

Kabelhülse: Ø15 x 35 mm (ohne Verschraubung)

Fühlerlänge FL: 100 bzw. 50 mm oder nach Kundenwunsch

Fühlerdurchmesser D: Ø 6 mm oder nach Kundenwunsch
(mögliche Ø: 4, 5, 6 und 8 mm)

Halsrohrlänge HL: 100 mm oder nach Kundenwunsch

Gewinde: G1/2" oder nach Kundenwunsch
(mögliche Gewinde M8x1, M10x1, M14x1,5, G1/8", G1/4", G3/8", G3/4")*

Min-/Max-Wertspeicher: die Min-/Max-Werte werden gespeichert

Justierung: über Schnittstelle durch Einstellung von Nullpunkt und Steigung

* G 1/2" = 1,27 cm, G 1/8" = 0,3175 cm, G 1/4" = 0,635 cm, G 3/4" = 1,905 cm

Optionen / Aufpreise

- FL=...: längeres Fühlerrohr, jede angef. weiteren 100mm
- HL=...: längeres Halsrohr, jede angef. weiteren 100mm
- D=...: anderer Fühlerrohrdurchmesser ohne Aufpreis
- G=...: anderes Gewinde auf Anfrage

EASYBus - Sensormodule für Normsignale



EBN / W - ...
mit Winkelstecker

EBN / K - ...
mit Anschlusskabel



EBN / K - ...¹⁾

EBN / W - ...¹⁾

¹⁾ - Gewünschtes Normsignal bei Bestellung angeben: (z.B. EBN/K - 0..10V)

Allgemein

Sämtliche Normsignale (0-2V, 0-10V, 0-20mA, 4-20mA, andere auf Anfrage) lassen sich mit den jeweiligen Modulen auf dem EASYBus erfassen.

Bei Verwendung eines entsprechenden Schnittstellen-Konverter sowie der Software **EASYControl** können bis zu 150 verschiedene Transmitter angezeigt bzw. überwacht werden.

Technische Daten

Eingangssignal: => gewünschte Type bei Bestellung angeben
0...2V, 0...10V, 0...20mA oder 4...20mA.
(Eingang ist nicht galvanisch vom EASBus getrennt)

Messbereich: -1999 bis 9999 Digit,
Messbereich und Dezimalpunkt kann über Software **EBxKonfig** (kostenlos auf unserer Homepage erhältlich) eingestellt werden.

Genauigkeit: ± 0.5 % (bei Nenntemperatur = 25°C)

Arbeitstemperatur: -25 bis +60 °C

Lagertemperatur: -30 bis +70 °C

Schnittstelle: EASYBus-Schnittstelle
Fest angeschlossenes 2-poliges Kabel, Kabellänge ca. 1m.
Zum direkten Anschluss an einen Schnittstellen-Konverter oder EASYBus.

Gehäuse: 48,5 x 48,5 x 35,5 mm (L x B x H)
(mit Winkelstecker: 50,5 x 90 x 39,5 mm),
Spritzwasserdicht IP65

Elektrischer Anschluss: (für Eingangssignale)
- **EBN / K - ...:** über ca. 0.5m Anschlusskabel zum Anschluss an die Normsignalquelle.

- **EBN / W - ...:** Winkelstecker nach DIN43650 zum einfachen "Dazwischenstecken" an einen bestehenden Transmitteranschluss.

Optionen / Aufpreise

VO: VorOrt-Anzeige