

Wasserstands-/Brunnensonde Tankinhalts-Messsonde



GBS 01

Für einfache, kostengünstige Messaufgaben. Zur permanenten Füllstandsmessung in Behältern, Tanks, Fließgewässern, Seen, Trinkwasserbrunnen, Bohrlöchern und Abwasseranlagen

GBS 02

Zur Füllstandsmessung von Heizöl, Diesel und aggressiven Medien, etc.. Die Sonde bietet eine hohe Genauigkeit, Längswasserfestigkeit und verschiedene Sonderoptionen wie Blitzschutz und Sonderausgangssignale (z.B. 0-10V). Zur Messung von Benzin, Sonde in Ex-Ausführung bestellen.

Beschreibung: Piezoresistiver Druckaufnehmer mit Temperaturkompensation. Voll verschweißte rostfreie Ausführung mit fest eingegossenen und zusätzlich abgedichteten wasserdichten Anschlusskabel. Der Druckausgleich erfolgt über ein innenbelüftetes Kabel zur Atmosphäre, wobei Kabellängen bis max. 300 m möglich sind. Besonders hervorzuheben ist die Längswasserfestigkeit der Sonde GBS02, aufgrund derer kein Wasser in die Sonde eindringen kann. Im etwaigen Schadensfall ist somit nur das Kabel auszutauschen während die Sonde immer noch voll funktionsfähig ist.

Technische Daten:

Messbereiche: 0.1 bar (100 mbar) bis 25 bar = 1 bis 250 m Wassersäule
 Lieferbare Bereiche: 0.1, 0.25, 0.4, 0.5, 0.6, 1, 1.6, 2.5, 4, 6, 10, 16, 25
 Überlastgrenze (bar): 1 2 2 2 4 5 10 10 17 35 35 80 80
Ausgangssignal: 4-20 mA (Option: 0-10 V nur bei Type GBS02)
Zulässige Bürde: 4-20 mA: $RA [\Omega] \leq (Uv [V] - 10 V) / 0.02 A$
 0-10 V: $RA [\Omega] > 100 k\Omega$

Hilfsenergie: 10...30 V DC (14...30 V DC bei 0-10 V), andere auf Anfrage

Genauigkeit:

GBS01: Kennlinienabw. (% d.Spanne): $\leq 0,5$ Grenzpunkteinstellung bzw. $\leq 0,25$ (BFSL)
 GBS02: Kennlinienabw. (% d.Spanne): $\leq 0,25$ Grenzpunkteinstellung bzw. $\leq 0,125$ (BFSL)

(Die Messbereiche 0.1 u. 0.25 bar entsprechen in Ihrer Genauigkeit der Type GBS01)

Hysterese (% d. Spanne): $\leq 0,1$
 Reproduzierbarkeit (% d. Spanne): $\leq 0,05$
 Stabilität pro Jahr (% d. Spanne): $\leq 0,2$ (bei Referenzbedingungen)
Betriebstemperatur: -10...+60 °C (GBS01) bzw. -10...+85 °C (GBS02)
Temperaturkoeffizient (% d. Spanne): $\leq 0,02 / K$ (für Messbereich $\geq 0,4$ bar)

Füllmedium: KN77, lebensmittelecht

Gehäuse: Chrom-Nickelstahl 1.4571.

Außengewinde G $\frac{1}{2}$ " (= 1,27 cm) nach Abschrauben der Kunststoff-Schutzkappe

Abmessungen Sonde: \varnothing 27 mm, Metallkörperlänge: ca. 100 mm (GBS01), ca. 147 mm (GBS02), Kabel ca. \varnothing 7.5 mm

Elektroanschluss: 10 m fest eingegossenes PUR Kabel (GBS01) bzw. FEP-Kabel (GBS02). Durch Glasfaserumlegung gegen Abriss geschützt. (Längere Kabel gegen Aufpreis möglich - bei Bestellung bitte angeben)

Optionen GBS01:

Längeres Anschlusskabel (PUR) Aufpreis je m

Optionen GBS02:

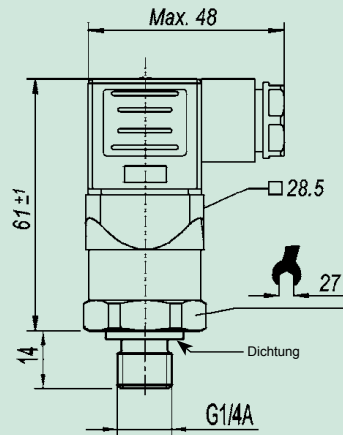
Längeres Anschlusskabel (FEP, Teflon) Aufpreis je m

Blitzschutz Aufpreis:

Ausgangssignal 0-10 V Aufpreis:

Ex-Ausführung, Zone 0 Aufpreis:

Druck-Messumformer



A-10

(Relativdruck, elektrisch Null bei Atmosphärendruck)

Option: Absolutdruck

Aufpreis

(0...1 bar abs. bis 0...25 bar abs.)

Allgemeine Anwendung: Geeignet für alle Anwendungen im Maschinen- und Anlagenbau, der Automatisierungstechnik sowie in der Kälte- und Klimatechnik.

Technische Daten:

Messbereich (MB), Überlast (ÜL), Berstdruck (BD) in bar

MB: 1, 1.6, 2.5, 4, 6, 10, 16, 25, 40, 60, 100, 160, 250, 400, 600

ÜL: 2 3.2 5 8 12 20 32 50 80 120 200 320 500 800 1200

BD: 5 10 10 17 34 34 100 100 400 550 800 1000 1200 1700 2400

Ausgangssignal: 4-20mA, Zweileiter, $RA [\Omega] \leq (Uv [V] - 8V) / 0.02 A$
 0-10V, Dreileiter, $RA \geq 10 k\Omega$
 (andere Ausgangssignale auf Anfrage)

Hilfsenergie Uv: 8...30VDC (bei Ausgang 4-20 mA)

14...30VDC (bei Ausgang 0-10V)

Genauigkeit: * $\leq 1,0$ % FS (optional: $\leq 0,5$ % FS)

(* = einschließlich Nichtlinearität, Hysterese, Nullpunkt- und Endwertabweichung. Entsprechend Messabweichung nach IEC 61298-2. Sensor kalibriert bei senkrechter Einbaulage, Druckanschluss nach unten)

Nichtlinearität: $\leq 0,6$ % FS (optional: $\leq 0,3$ % FS)

Abgleichgenauigkeit des Nullsignals: $\leq 0,5$ % FS (typ.), $\leq 0,8$ % FS (max.),
 (Optional: $\leq 0,15$ % FS (typ.), $\leq 0,4$ % FS (max.))

Hysterese: $\leq 0,16$ % FS

Reproduzierbarkeit: $\leq 0,1$ % FS

Langzeitdrift: $\leq 0,1$ % FS (nach IEC 61298-3)

Ansprechzeit: $t_{90} \leq 4$ ms

Zulässige Messstofftemperatur: 0 ... +80 °C (optional: -30 ... +85 °C)

Umgebungstemperatur: 0 ... +80 °C (optional: -20 ... +80 °C)

Lagertemperatur: -20 ... +80 °C

Normtemperaturbereich: 0 ... +80 °C

Temperaturfehler im komp. Bereich: $\leq 1,0$ % FS (typ.), $\leq 2,5$ % FS (max.)

Werkstoff: Messstoffberührte Teile

- Druckanschluss: 316 L

- Drucksensor: 316 L (ab 10bar rel. 13-8 PH)

Gehäuse: 316 L

Druckanschluss: G $\frac{1}{4}$ " (= 0,635 cm), DIN 3852-E mit Dichtung aus NBR

Schutzart: IP65 bzw. IP67 mit Kabel

Elektrischer Anschluss: Winkelstecker nach DIN 43650 bzw. Kabelausgang, Kabellänge 2m

Elektrische Schutzarten: Verpolungs- und Kurzschlusschutz

Gewicht: ca. 80 g

Optionen, Zubehör:

Höhere Sensorgenauigkeit (KL. 0,5) Aufpreis:

Erweiterter Temperaturbereich Aufpreis:

Ausgangssignal 0-10 V Aufpreis:

Festes Anschlusskabel, 2 m mit Knickschutz Aufpreis:
 (anstelle des Winkelsteckers, Schutzart: IP67)

GWA1214 V4A Gewintheadapter G $\frac{1}{2}$ " (= 1,27 cm)
 mit Innengewinde G $\frac{1}{4}$ " (= 0,635 cm) und Außengewinde G $\frac{1}{2}$ " (= 1,27 cm)