

Durchfluß-Meßgeber

Serie: **FHKSC**



Vorteile:

- kompakte Einheit
- mißt kleinste Mengen
- für Saugbetrieb sehr gut geeignet
- Integrierter elektronischer Impulsgeber
- Schlauchanschlüsse variabel

Technische Daten :

Impulszahl:	ca. 1925 Imp./l (Einbaulage = 0°)
Meßbereich:	0,08 - 0,57 l/min
Düse:	1.2 mm
Arbeitsdruck:	-1 ... +0.3 bar (bei 20°C)
Mediumviscosität:	< 50 cSt.
Meßgenauigkeit:	±2%
Wiederholgenauigkeit:	<0.25%
Stromversorgung:	5-24VDC; max. 13mA
Ausgangssignal:	open collector, NPN,
min. Ausgangssp.:	0.4VDC
max. Ausgangssp.:	Versorgung - 0.4V
Ausgangsbelastung:	max. 20mA
Anschlußstecker:	Panduit MAS-CON, 156"
Arbeitstemperatur:	-10 bis 65° C
Abmessung:	ca. 55 x 40 x 55 mm incl. Stecker.
Durchflußanschlüsse:	2 x 6mm-Schlauchanschluß
Gehäusematerial:	ARNITE,
Dichtungen:	Silikon.

Anwendung:

Der FHKSC eignet sich besonders zum Messen von nieder viskosen Medien, z.B. in:

- Getränkeindustrie:
Wein, Spirituosen, Mineralwasser, usw.
- Chemische Industrie:
Säuren, Laugen, usw.
- Benzin, Heizöl

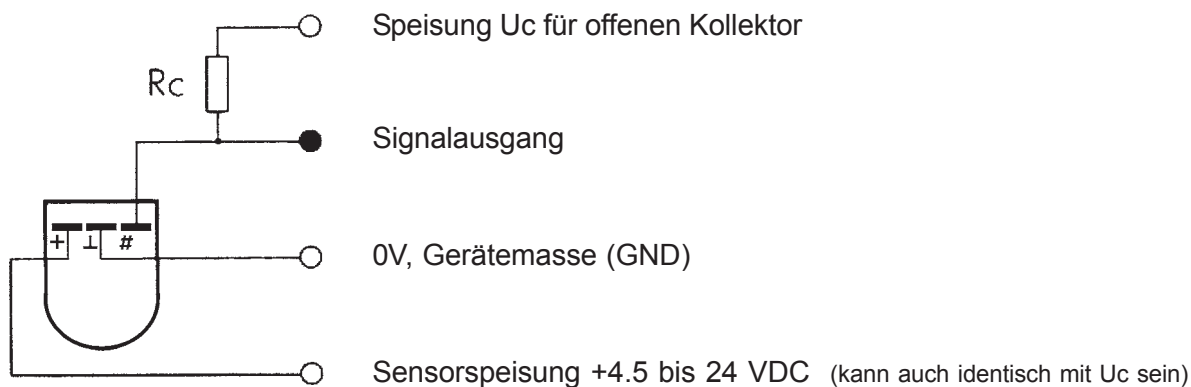
Impulszahlen:

Das Geräteoberteil kann in 4 verschiedenen Positionen auf dem Unterteil montiert werden. Hierbei ergeben sich geringfügig andere Impulszahlen:

Position	Imp./Liter	Meßbereich: *
0°	ca. 1925	ca. 0.08 - 0.57 l/min.
90°	ca. 1934	ca. 0.08 - 0.57 l/min.
180°	ca. 2016	ca. 0.10 - 0.57 l/min.
270°	ca. 2012	ca. 0.08 - 0.57 l/min.

* Die Angabe des Meßbereiches erfolgt unter Berücksichtigung eines max. Druckverlustes von 0.43 bar

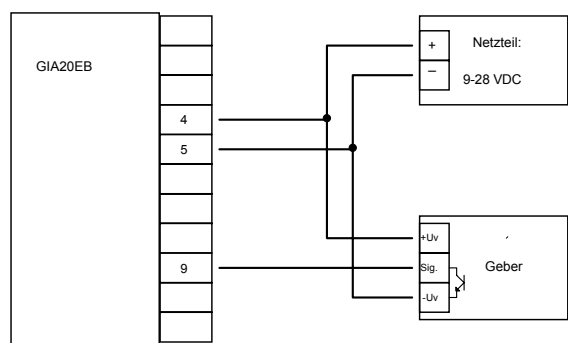
Anschlußbelegungen:



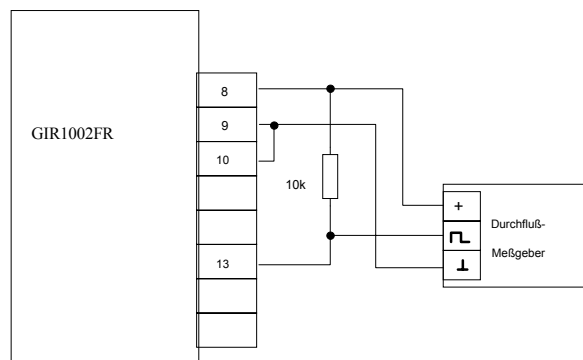
Bemerkung:

- Das Ausgangssignal ist eine pulsierende Rechteckspannung.
- Berechnungshinweis für R_c : $R_c > U_c / 0.02\text{mA}$

Anschluß an einen GIA20EB:



Anschluß an einen GIA1000FR, GIR1002FR:



Abmessungen:

